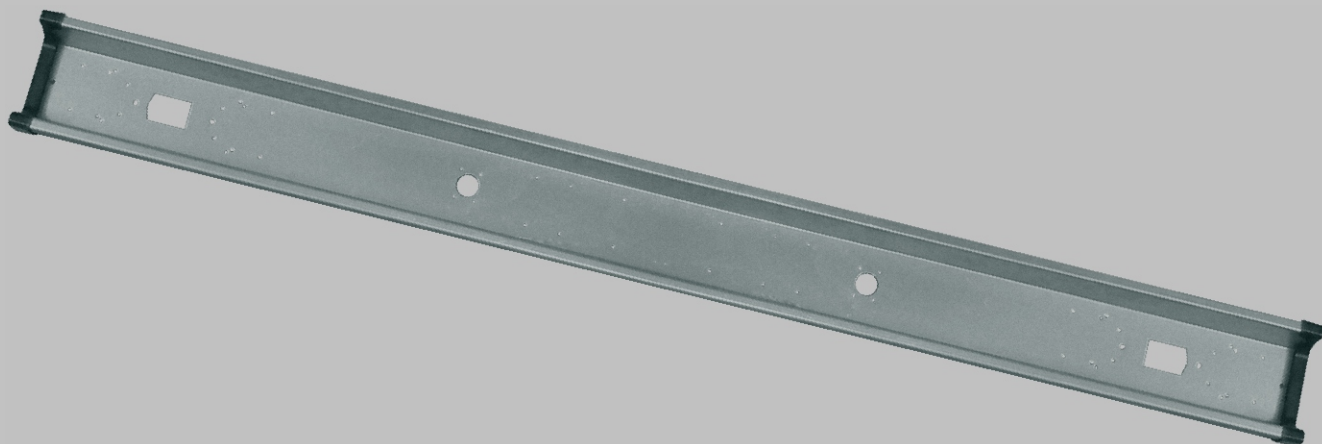


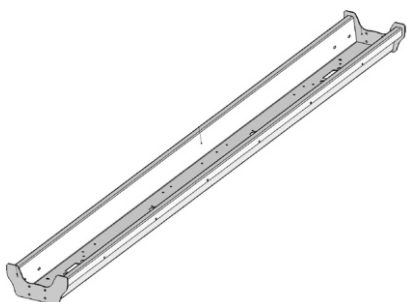


Zderzak tylni z blachy ocynkowanej



Zderzak tylni

- wykonany z blachy ocynkowanej co znacznie poprawia trwałość i żywotność podczas jego użytkowania,
- łatwy montaż,
- w kpl. nie są dodawane zaślepki.



S.ZD.4.01006

| Długość [mm] | Szerokość [mm] | Szerokość całk. [mm] |
|-----------------|-------------------|----------------------------|
| 2350 | 140 | 214 |

ATEX Sp. z o.o.

ul. 3-go Maja 20c
55-200 Oława, Polska
NIP 912-176-90-00
www.atexweb.pl
www.atexlaser.pl

tel.: +48 (0) 71 313 43 47 wew. 233
fax: +48 (0) 71 313 57 09
office@atexweb.pl
biuro@atexlaser.pl