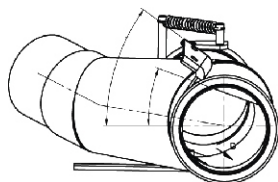
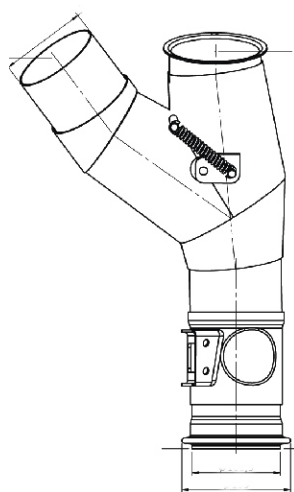
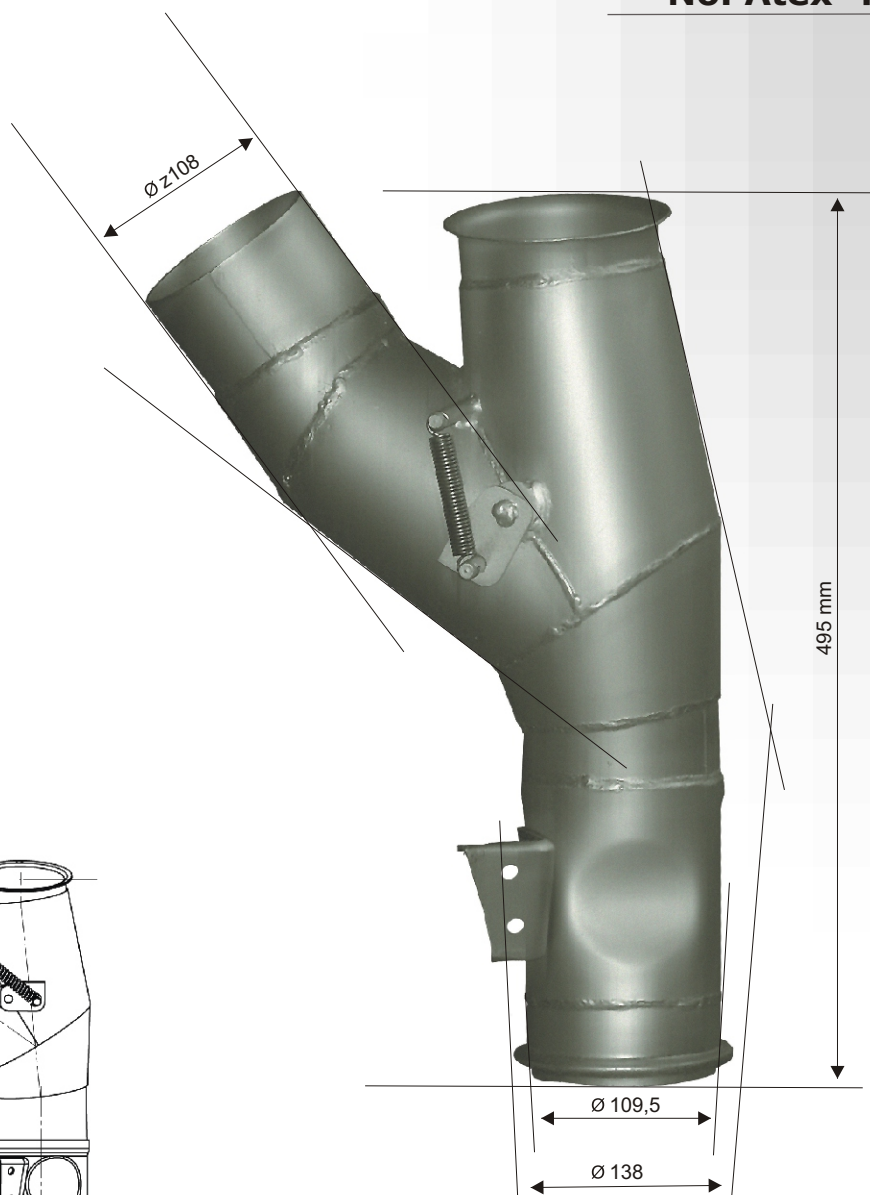




ISO 9001:2000

INFO  
CENTERRozdzielnica spalin  
z przetłoczeniem

No. Atex 4.01007



### Rozdzielnica spalin z przetłoczeniem (wg specyfikacji klienta)

Przeznaczenie: przez zastosowanie rozdzielnicy spalin, możliwe jest podgrzewanie spalinami skrzyni wywrotki. Zapobiega to w okresie zimowym przymarzaniu piasku, gruzu do skrzyni wywrotki

1982  
2009

No.: 002/09/A/PL

**ATEX Sp. z o.o.**  
ul. 3-go Maja 20c  
55-200 Oława

telefon: +48 71 313 43 47  
fax: +48 71 313 57 09

e-mail: office@atexweb.pl  
www.atexweb.pl  
www.atexlaser.pl