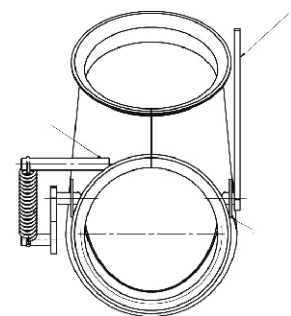
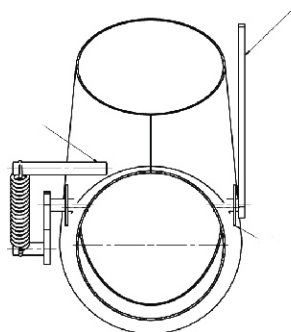
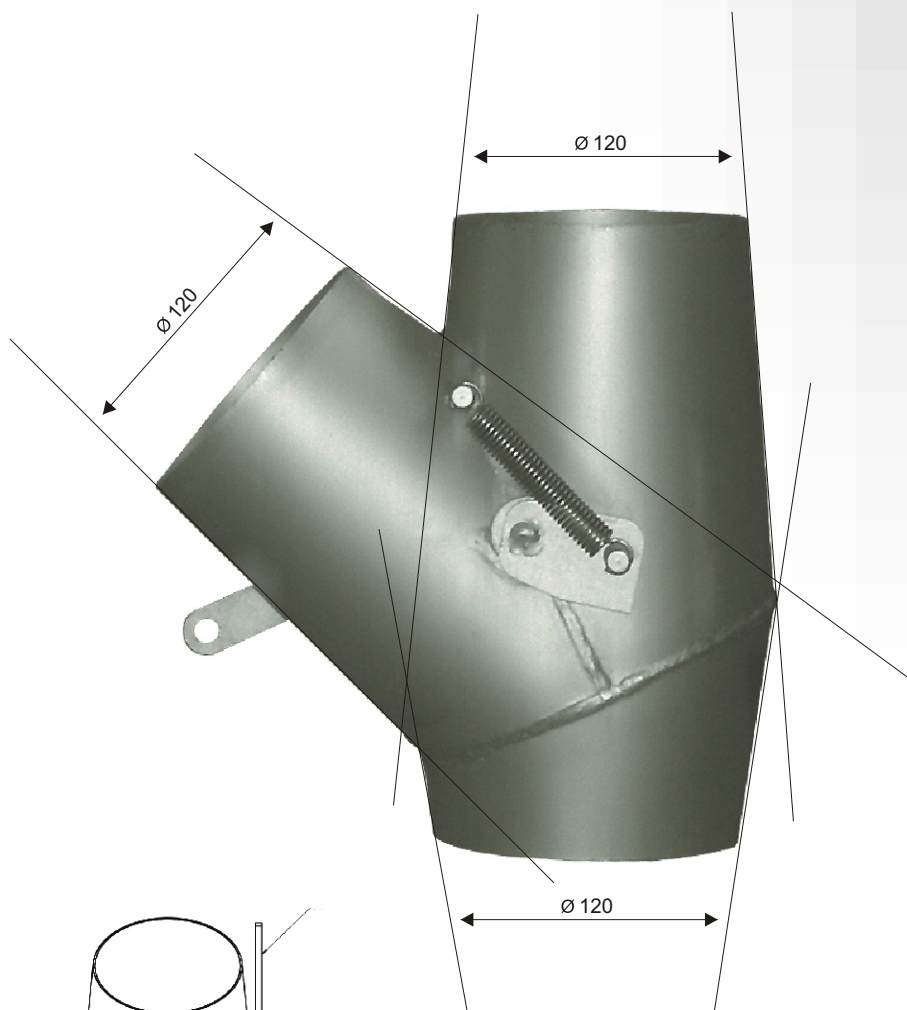




ISO 9001:2000

INFO
CENTERRozdzielnica spalin
uniwersalna

No. Atex 4.01069



Rozdzielnica spalin uniwersalna

Przeznaczenie: przez zastosowanie rozdzielnicy spalin, możliwe jest podgrzewanie spalinami skrzyni wywrotki. Zapobiega to w okresie zimowym przymarzaniu piasku, gruzu do skrzyni wywrotki

®
ATEX

1982
2009

No.: 001/09/A/PL

ATEX Sp. z o.o.
ul. 3-go Maja 20c
55-200 Oława

telefon: +48 71 313 43 47
fax: +48 71 313 57 09

e-mail: office@atexweb.pl
www.atexweb.pl
www.atexlaser.pl